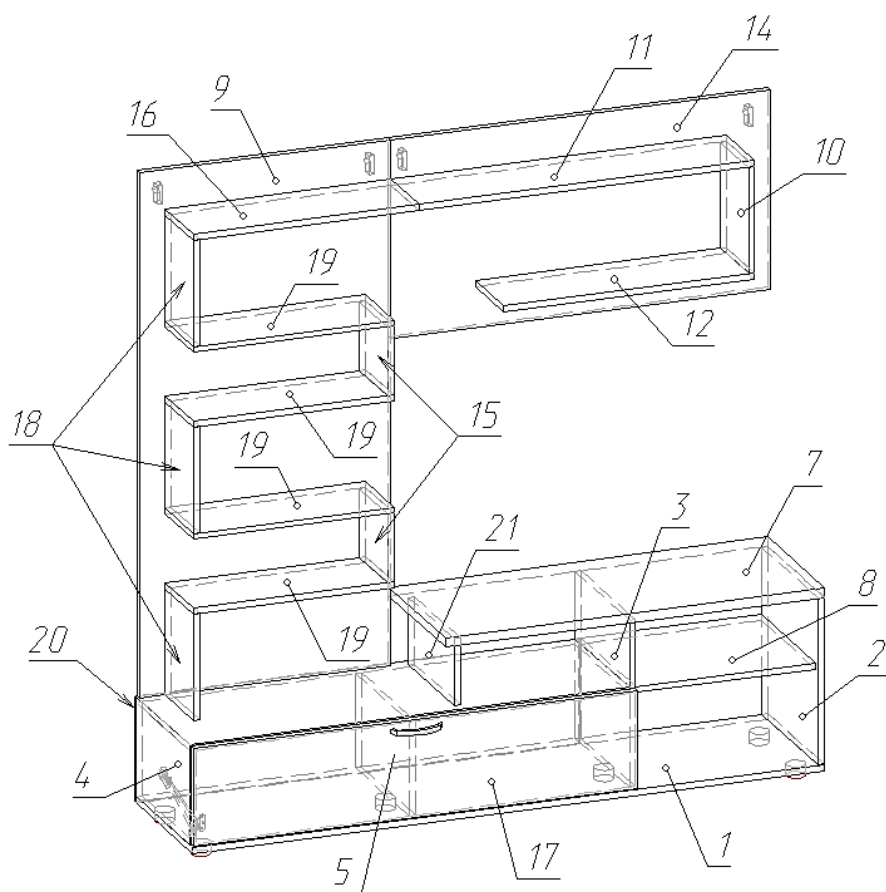


Инструкция по сборке

Изделие: Тумба для TV с навесными полками «МАНГО» (левосторонняя)

Изделие упаковывается в 3 пакета

Спецификация деталей и фурнитуры



№ поз.	Наименование детали	Размер детали	Кол-во деталей в комплекте
1	Полик нижн.	1695x400	1
2	Боковина бол.	445x397	1
3	Перегородка бол.	445x380	1
4	Боковина мал.	250x380	1
5	Перегородка мал.	250x380	1
6	Стенка горизонт.	1179x380	1
7	Крышка	1017x400	1
8	Полик ср.	483x380	1
9	Задний щит	673x1400	1
10	Стенка вертикал.	283x197	1
11	Стенка гориз.	900x199	1
12	Стенка гориз.	673x199	1
14	задний щит	1017x530	1
15	стенка верт.	183x197	2
16	стенка гориз.	605x199	1
17	дверка	1190x263	1
18	стенка вертикал.	283x197	3
19	стенка гориз.	537x199	4
20	задняя стенка	1190x280	1
21	опора	179x320	1

№ поз.	Наименование	Кол-во
01	Винт-стяжка 7x50	50
02	Шкант дер.	10
03	Опора WPJ-22	6
04	Ключ мебельный	1
05	Ручка L=128	1
06	Гвозди 2x25	26
07	Заглушка полипропилен.	48
08	Дюбель - гвоздь	4
09	Петля дверн. внутренняя	2
010	Стяжка эксцентриковая	6
011	Заглушка для эксцентр.	6
012	Подвеска ФБ-079	4
013	Шуруп 4x16	26
014	Кронштейн барный	2
015	Уголок монтажный	1
016	Шуруп 4x30	2



Порядок сборки

1. Установите опоры 03 в соответствующие отверстия детали №1, при этом расположив деталь таким образом, чтобы наколки под петлю дверную оказались с левой стороны, возле передней кромки детали.
2. Установите шканты 02 в соответствующие отверстия деталей №2,3,4,5,8.
3. Соберите каркас тумбы. Для этого соедините между собой детали №1 и №2 (отверстия под гайку эксцентрика должны быть с внутренней стороны), винтами-стяжками 01. Присоедините к детали №1 детали №3 и №4 (наколки под кронштейн барный – с левой и с правой стороны, соответственно), а также деталь №5, стянув панели винтами-стяжками 01. Затем установите стенку горизонтальную №6, соединив её с деталью №4, при помощи стяжки эксцентриковой 010, а с деталью №3, при помощи винтов стяжек 01. Установите деталь №8, соединив её с деталью №3 при помощи шкантов, а с деталью №2 при помощи винтов стяжек 01. Прикрутите опорную стойку №21 к детали №6 винтами-стяжками 01. Соедините детали №2, №21 и деталь №7, при помощи стяжки эксцентриковой 010.
4. Закрепите заднюю стенку №20 при помощи гвоздей 06.
5. Закрепите планки петель 09 на деталь №1, шурупами 013 (по наколкам).
6. Закрепите петли 09 на деталь №17 шурупами 013.
7. Прикрепите ручку 05 к двери №17 шурупами 016 (с небольшим усилием, не повреждая ручку), или винтами, идущими в комплекте с ручкой.
8. Установите дверь №17 и отрегулируйте её положение винтами регулировочными, а также установите кронштейн барный 014 при помощи шурупов 013 (по наколкам).
9. Соберите полки навесные. На детали №9 и №14 с обратной стороны прикрутите подвески 012, шурупами 013, в специально отмеченных местах. Затем соедините между собой детали №10, №11, №12 и №14, а также №15, №16, №18, №19 и №9 (согласно схеме сборки), винтами – стяжками 01.
10. Закройте отверстия крепления винтов 01 и эксцентрика 010 полипропиленовыми заглушками 07 и 011(соответствующего цвета).
11. Установите тумбу около стены. Учитывая высоту тумбы и положение подвески 012 на щитах навесных, разметьте положение дюбель-гвоздей на стене. Вбейте в стену дюбель-гвозди 08 для навески полок. Повесьте навесные полки и установите под ними тумбу.
12. Совместив край тумбы и край навесного щита №9, установите уголок (015) опорный (для самой нижней детали №18), прикрепив его к деталям №6 и №9 по месту (на усмотрение пользователя).

Внимание !!! Предприятие оставляет за собой право, незначительно изменять конструкцию и комплектацию изделия, если это необходимо, для совершенствования технологии и улучшения качества.

Эксплуатация изделия

1. Поверхности изделия следует предохранять от попадания на них жидкостей. В случае попадания немедленно удалить.
2. Покрытие следует протирать сухой мягкой ветошью или тканью, допускается увлажнение средством по уходу за мебелью.
3. Не рекомендуется ставить изделие вблизи отопительных приборов, а также во влажных помещениях.
4. При ослаблении соединения периодически подтягивать крепёжные элементы.

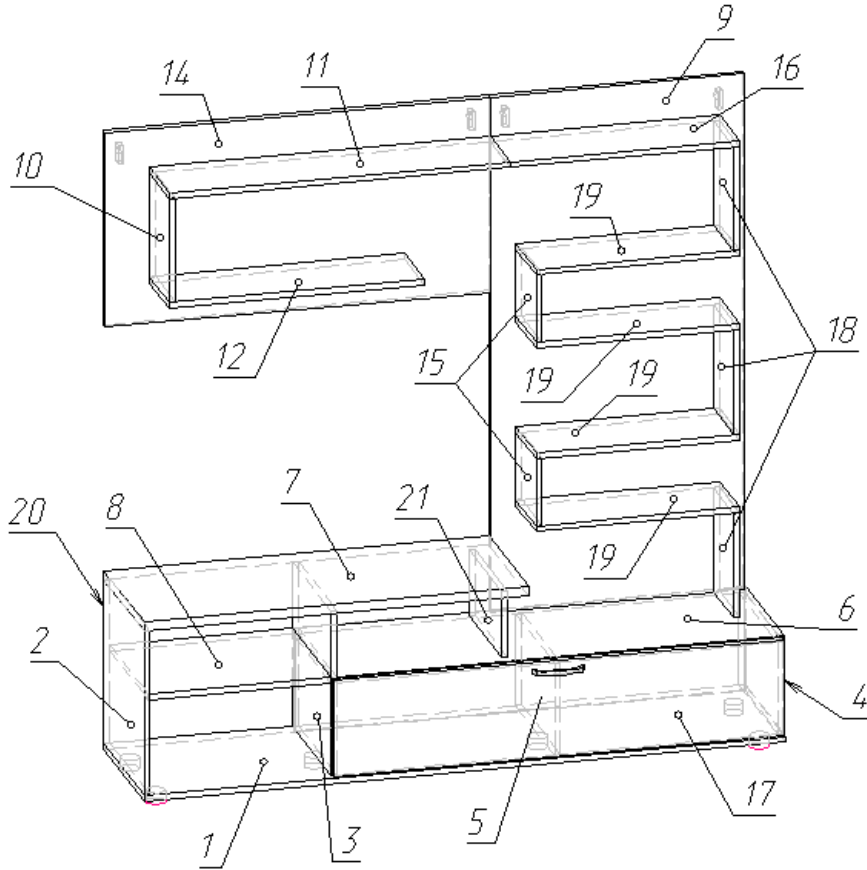
Инструкция по сборке

Изделие: Тумба для TV с навесными полками «МАНГО» (правосторонняя)

Изделие упаковывается в 3 пакета

Спецификация деталей

Спецификация фурнитуры



№ поз.	Наименование детали	Размер детали	Кол-во деталей в комплекте
1	Полик нижн.	1695x400	1
2	Боковина бол.	445x397	1
3	Перегородка бол.	445x380	1
4	Боковина мал.	250x380	1
5	Перегородка мал.	250x380	1
6	Стенка горизонт.	1179x380	1
7	Крышка	1017x400	1
8	Полик ср.	483x380	1
9	Задний щит	673x1400	1
10	Стенка вертикал.	283x197	1
11	Стенка гориз.	900x199	1
12	Стенка гориз.	673x199	1
14	задний щит	1017x530	1
15	стенка верт.	183x197	2
16	стенка гориз.	605x199	1
17	дверка	1190x263	1
18	стенка вертикал.	283x197	3
19	стенка гориз.	537x199	4
20	задняя стенка	1190x280	1
21	стойка опорн.	179x320	1

№ поз.	Наименование	Кол-во
01	Винт-стяжка 7x50	50
02	Шкант дер.	10
03	Опора WPJ-22	6
04	Ключ мебельный	1
05	Ручка L=128	1
06	Гвозди 2x25	26
07	Заглушка полипропилен.	48
08	Дюбель - гвоздь	4
09	Петля дверн. внутренняя	2
010	Стяжка эксцентриковая	6
011	Заглушка для эксцентр.	6
012	Подвеска ФБ-079	4
013	Шуруп 4x16	26
014	Кронштейн барный	2
015	Уголок монтажный	1
016	Шуруп 4x30	2



Порядок сборки

1. Установите опоры 03 в соответствующие отверстия детали №1, при этом расположив деталь таким образом, чтобы наколки под петлю дверную оказались с правой стороны, возле передней кромки детали.
2. Установите шканты 02 в соответствующие отверстия деталей №2, 3, 4, 5 и 8.
3. Соберите каркас тумбы. Для этого соедините между собой детали №1 и №2 (*отверстия под гайку эксцентрика должны быть с наружной стороны тумбы*), №3 и №4 (*наколки под кронштейн барный 014 с правой или с левой стороны, соответственно*) и №5, стянув панели винтами-стяжками 01. Затем установите стенку горизонтальную №6, соединив её с деталью №4, при помощи стяжки эксцентриковой 010, а с деталью №3, при помощи винтов стяжек 01. Установите деталь №8, соединив её с деталью №3 при помощи шкантов, а с деталью №2 при помощи винтов стяжек 01. Прикрутите опорную стойку №21 к детали №6 винтами-стяжками 01. Соедините детали №2, №21 и деталь №7, при помощи стяжки эксцентриковой 010.
4. Закрепите заднюю стенку №20 при помощи гвоздей 06.
5. Закрепите планки петель 09 на деталь №1, шурупами 013 (*по наколкам*).
6. Закрепите петли 09 на деталь №17 шурупами 013.
7. Прикрепите ручку 05 к двери №17 шурупами 016 (с небольшим усилием, не повреждая ручку), или винтами, идущими в комплекте с ручкой.
8. Установите дверь №17 и отрегулируйте её положение винтами регулировочными, а также установите кронштейн барный 014 при помощи шурупов 013 (*по наколкам*).
9. Соберите полки навесные. На детали №9 и №14 с обратной стороны прикрутите подвески 012 (по 2 шурупа на каждую), шурупами 013, в специально отмеченных местах. Затем соедините между собой детали №10, №11, №12 и №14, а также детали №15, №16, №18, №19 и №9 (согласно схеме сборки), винтами – стяжками 01.
10. Закройте отверстия крепления винтов 01 и эксцентрика 010 полипропиленовыми заглушками 07 и 011(соответствующего цвета).
11. Установите тумбу около стены. Учитывая высоту тумбы и положение подвески 012 на щитах навесных, разметьте положение дюбель-гвоздей на стене. Вбейте в стену дюбель-гвозди 08 для навески полок. Повесьте навесные полки и установите под ними тумбу.
12. Совместив край тумбы и край навесного щита №9, установите уголок (015) опорный (для самой нижней детали №18), прикрепив его к деталям №6 и №9 по месту (на усмотрение пользователя).

Внимание !!! Предприятие оставляет за собой право, незначительно изменять конструкцию и комплектацию изделия, если это необходимо, для совершенствования технологии и улучшения качества.

Эксплуатация изделия

1. Поверхности изделия следует предохранять от попадания на них жидкостей. В случае попадания немедленно удалить.
2. Покрытие следует протирать сухой мягкой ветошью или тканью, допускается увлажнение средством по уходу за мебелью.
3. Не рекомендуется ставить изделие вблизи отопительных приборов, а также во влажных помещениях.
4. При ослаблении соединения периодически подтягивать крепёжные элементы.